

## VAROVÁNÍ !

Varování. Nevhodné pro děti do 36 měsíců. Obsahuje malé části a ostré hroty. Nebezpečí udušení. Nutná montáž dospělých. Výrobek obsahuje malé části s potenciálně nebezpečnými ostrými hroty a ostrými hranami před montáží. Nesmontované díly uchovávejte mimo dosah dětí.

Varování. Minimální věk uživatele: více než 36 měsíců.

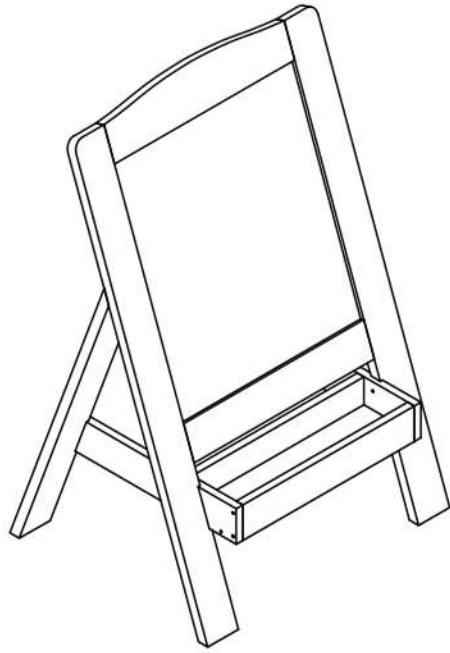
Varování. Aktivní hračka je určena pouze pro vnitřní a venkovní domácí použití.

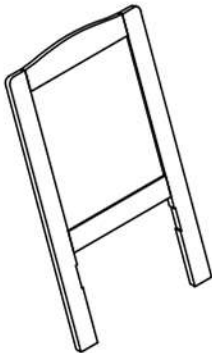
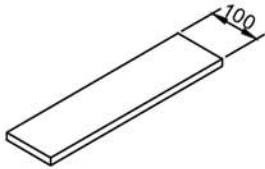
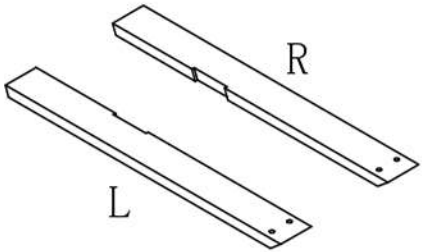
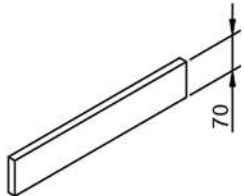
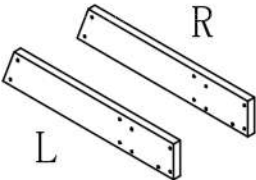

Varování. Pouze pro domácí použití.

Varování. Aktivní hračku umístěte na rovný povrch alespoň 2 m od jakékoli konstrukce nebo překážky, jako je plot, garáž, dům, převislé větve, prádelní šňůry nebo elektrické dráty.

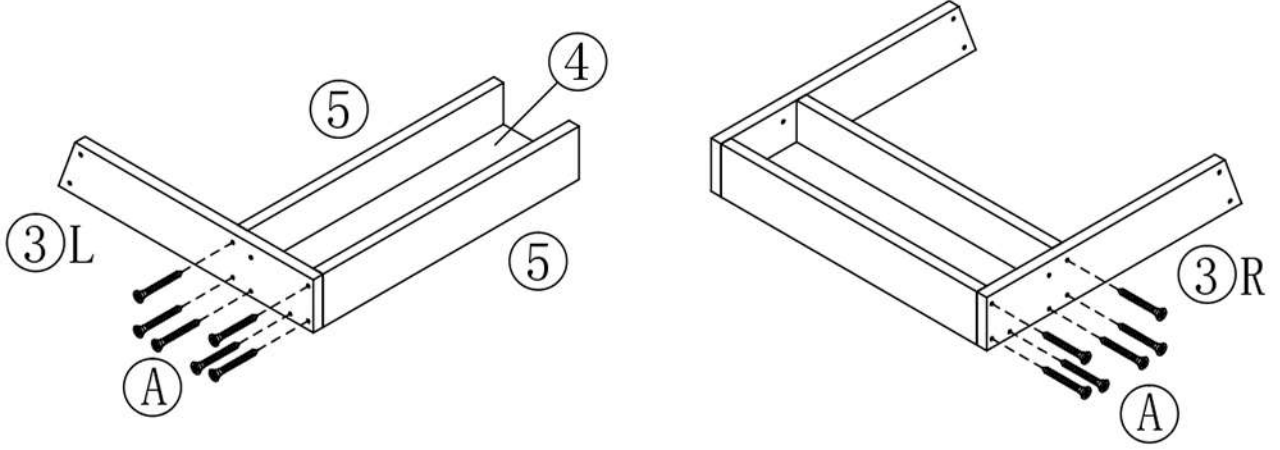
## DŮLEŽITÉ!

1. Hračku musí před použitím sestavit dospělá osoba přesně podle návodu.
2. Děti nesmějí tento výrobek používat, dokud není správně nainstalován.
3. Před zahájením montáže produktu zkontrolujte, zda jsou přítomny všechny díly. Umístěte malé části na táb nebo podobně, aby se zajistilo, že se neztratí. Výrobní proces může velmi příležitostně vést k ostrým hranám/odpadnímu materiálu, proto buďte opatrní při montáži tohoto produktu.
4. Pokud některé díly chybí, nepoužívejte výrobek, dokud nenamontujete náhradní díly.
5. Ujistěte se, že je váš produkt umístěn na rovné zemi. Pokud to neuděláte, může to způsobit další stres na spojích a časem by mohly způsobit jejich selhání.
6. Než je dáte svým dětem, odstraňte všechny obaly.
7. Vybavení by mělo být kontrolováno dospělou osobou na začátku každé sezóny a v pravidelných intervalech během sezóny používání, aby byla bezpečná. Věnujte zvláštní pozornost všem spojům a upevněním.
8. Pokud díly vykazují známky opotřebení, může být nutné je vyměnit. Vyměňte všechny vadné díly v souladu s těmito pokyny.
9. Vzhledem k přirozeným vlastnostem dřeva je důležité pravidelně kontrolovat hrací rám, zda není odštěpen, zvedání povrchových vrstev dřeva nebo obnažování hrubého dřeva. Postižená místa je třeba otřít pomocí hrubého brusného papíru, obnovíte tím hladký a bezpečný povrch.
10. Jakékoli změny na této hračce, např. změna nebo přidání příslušenství, musí být provedeny v souladu s našimi pokyny. Pokud tak neučiníte, vaše záruka bude neplatná a může se stát, že váš produkt bude nebezpečný.
11. Nikdy neumísťujte hračky do blízkosti ohně.
12. Při silném větru zajistěte, aby byly venkovní hračky přesunuty do chráněné polohy a/nebo bezpečně uloženy.
13. Věkové doporučení pro tento výrobek je jasně uvedeno na obalu a v těchto instrukcích. Vždy jej prosím dodržujte.
14. Po celou dobu je vyžadován dohled dospělé osoby, aby se zajistilo, že si děti budou hrát bezpečně.
15. Je zvláště důležité, aby byly dodržovány na začátku každé sezóny v pravidelných intervalech během sezóny používání:
  - 1) zkontrolovat utažení všech šroubů a v případě potřeby je dotáhnout;
  - 2) zkontrolovat všechny kryty na šrouby a ostré hrany a v případě potřeby je vyměnit.

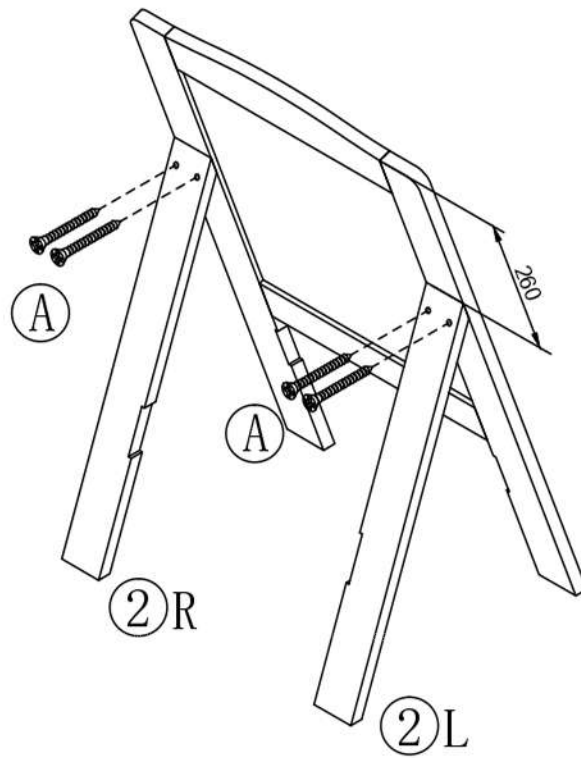


1		1x	4		1x
2		2x	5		2x
3		2x	A		22x

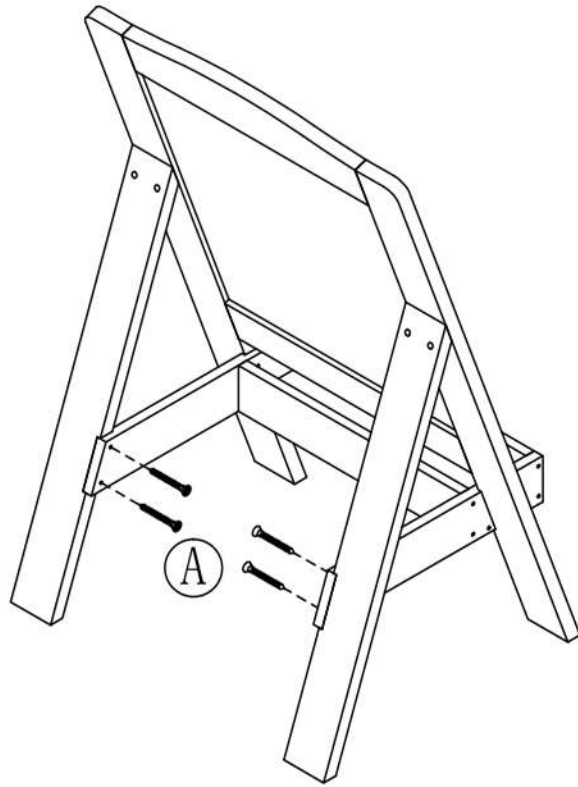
1



2



3



4

